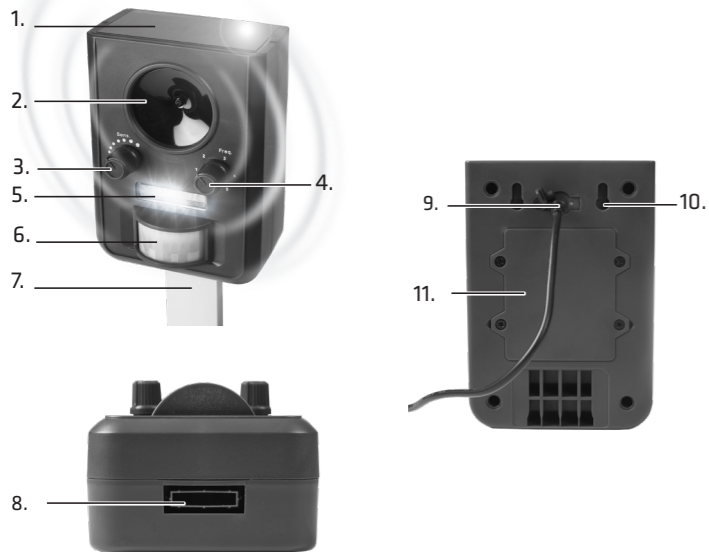


Solar Tier-Vertreiber



DE Gebrauchsanweisung

Art.-Nr. 60066

Stand: 11/19

1. Bestimmungsgemäße Verwendung

Die Tierabwehr Solar ist zur Abschreckung von Tieren konzipiert. Sie sendet variierende Ultraschalltöne und erzeugt LED-Blitze, um Tiere aus dem Umfeld zu vertreiben. Die jeweiligen Effekte können einzeln zugeschaltet werden. Ein Bewegungsmelder registriert vorbeiziehende Tiere und aktiviert das Gerät. Das Gerät wird betrieben mit Akkus, die durch die eingebaute Solarzelle oder mit einem 5V USB Netzgerät geladen werden. Eine andere Verwendung als die angegebene ist nicht zulässig! Bei Schäden, die durch unsachgemäßer Verwendung und/oder Nichtbeachtung der Bedienungsanleitung und/oder durch nicht erlaubten Umbau entstehen, wird keine Haftung für einen entstandenen Schaden oder Folgeschäden übernommen und es erlischt der Garantieanspruch.

2. Wichtige Hinweise zum Einsatz

Der Gardigo Tiervertreiber Solar verhindert nicht den Aufenthalt von Tieren, andere Orte jedoch werden den Tieren angenehmer erscheinen. Sie beginnen, sich vermehrt dort aufzuhalten. Der Wechsel der Frequenzen beugt dem Gewöhnungseffekt vor. Merken die Tiere, dass der unangenehme Ton anhält, werden sie einen ruhigeren Ort suchen. Bis dies geschieht, können einige Tage bis wenige Wochen vergehen. Wie gut sich die Schallwellen ausbreiten, hängt mit den örtlichen Gegebenheiten zusammen. Das Produkt kann an allen betroffenen Orten schnell und unkompliziert angebracht werden. Beachten Sie die Brutzeiten der Vögel! Setzen Sie die Geräte nur außerhalb dieser Zeiten ein. So stören Sie brütende Vögel nicht und verhindern, dass Vogelmütter fernbleiben und deren Jungtiere ggf. verhungern. Kontrollieren Sie vor dem Einsatz die Umgebung bis zu 10 m und vergewissern Sie sich, dass dort keine Vögel brüten. Befinden sich Haustiere in Reichweite, die nicht gestört werden sollen, schalten Sie das Gerät aus. Der Bewegungsmelder registriert nur Bewegung mit Körperwärme, dazu gehören auch Menschen. Um Strom zu sparen, sollten Sie daher bei großem Personenaufkommen das Gerät ggf. ausschalten.

Hinweis: Die Reaktion der jeweiligen Tiere auf unsere Geräte kann variieren. Die Entwicklung unserer Geräte, Methoden und Anwendungs-Tipps basieren auf Erfahrungen, Tests und dem Feedback unserer Kunden. Deshalb ist die Tiervertreibung in den meisten Fällen erfolgreich.

3. Sicherheitshinweise

- Elektrogeräte, Verpackungsmaterial usw. gehören nicht in den Aktionsbereich von Kindern.
- Gerät nur mit der dafür vorgesehenen Spannung betreiben: 5 V DC oder 3x AA Akkus, 800 mAh
- In jedem Fall ist zu prüfen, ob das Gerät für den jeweiligen Einsatzort geeignet ist.
- Dieses Gerät kann von Kindern ab 8 Jahren und Personen mit eingeschränkten körperlichen, sensorischen oder geistigen Fähigkeiten oder Mangel an Erfahrung oder Wissen verwendet werden, wenn sie von einer qualifizierten Person, die für die Sicherheit verantwortlich ist, beaufsichtigt wird oder von ihr bezüglich des sicheren Umgangs des Geräts unterwiesen wurde und sie die daraus resultierenden Gefahren verstanden haben. Kinder sollten beaufsichtigt werden, um sicherzustellen, dass sie nicht mit dem Gerät spielen.

- Bei Personen, die an photosensibler Epilepsie leiden, kann es zu epileptischen Anfällen oder Bewusstseinsstörungen kommen, wenn sie bestimmten Blitzlichtern ausgesetzt werden. Sollten während des Betriebs Symptome wie Schwindelgefühl, Sehstörungen, Augen- oder Muskelzucken, Bewusstseinsverlust, Desorientiertheit oder jegliche Art von unfreiwilligen Bewegungen bzw. Krämpfen auftreten, sollte der Blitzeffekt ausgeschaltet, bzw. die Person den Raum verlassen.
- Wenn Sie das Gerät über einen längeren Zeitraum nicht verwenden, nehmen Sie die Akkus heraus und lagern Sie sie entsprechend.
- Akkus sollten Temperaturen unter 0 °C nicht ausgesetzt sein. Es kann zu Beschädigungen und einen Verlust der Kapazität führen.
- Bewahren Sie diese Gebrauchsanweisung auf und geben Sie diese bei Weitergabe des Gerätes mit.
- Dieses Gerät ist bei der Verwendung mit Akkus für den Gebrauch im Innen- und Außenbereich geeignet. In Verbindung mit einem Netzgerät ist es nur für den Innenraum geeignet.
- Bei der Verwendung des Erdspießes, achten Sie darauf, dass das Gerät so positioniert wird, dass es nicht zur Stolperfalle wird.
- Halten Sie das Gerät nie direkt an Ihr Ohr. Ultraschall können Menschen zwar nicht hören, aber es herrscht ein hoher Schalldruck, der über einen längeren Zeitraum das Ohr belasten kann.

4. Lieferumfang

- Solar Tier-Vertreiber
- Erdspieß, 2-teilig
- 3 x wiederaufladbare Akkus (bereits eingelegt)
- USB-Kabel zum Aufladen
- Gebrauchsanweisung

5. Inbetriebnahme

1. Solarpanel
2. Lautsprecher
3. Sensitivitätsregler
4. Frequenzregler
5. LED-Blitzlicht
6. Bewegungsmelder
7. Erdspieß
8. Fassung zur Befestigung Erdspieß
9. 5V-Buchse f. USB-Kabel
10. Hakenvorrichtung zur Wandmontage
11. Batteriefach

Der Gardigo Solar Tier-Vertreiber kann sowohl mit Akkus, die über das Solarpanel aufgeladen werden, wie auch mit einem USB-Netzgerät betrieben werden. Grundsätzlich ist es nicht notwendig, die Akkus extern zu laden. Die Akkus werden in der Sommerzeit ausreichend durch die Solarzelle aufgeladen, wenn diese der direkten Sonneneinstrahlung ausgesetzt ist. Sollten Sie den Tier-Vertreiber schon im Februar als Präventivmaßnahme einsetzen, empfiehlt es sich, bedingt durch die kurzen Tage und die verringerte Sonneneinstrahlung, das Gerät oder die Akkus einmal wöchentlich manuell mit einem 5 V USB-Ladegerät zu laden.

Akkus einsetzen: Sie benötigen zum Betrieb drei Mignon (AA) Akkus. Verwenden Sie auf keinen Fall normale Batterien. Es besteht Explosionsgefahr! Schalten Sie das Gerät vor dem Batteriewechsel in die Position „0“. Öffnen Sie das Batteriefach an der Rückseite des Geräts, indem Sie die vier Schrauben mit einem Schraubenzieher öffnen. Legen Sie die Akkus ein. Achten Sie dabei auf die Polarität, diese ist in dem Gehäuse abgebildet (das Minus-Ende der Batterie zeigt dabei immer auf die Feder im Batteriefach.). Schließen Sie das Batteriefach, indem Sie die vier Schrauben wieder montieren. Achten Sie vor dem Schließen darauf, dass der Dichtungsring richtig verlegt ist und sich nicht verschoben hat. Das Gerät ist nun betriebsbereit.
Achtung: Werden die Akkus falsch gepolt eingelegt, besteht Explosionsgefahr!

Laden: Es empfiehlt sich die Akkus beim ersten Einsatz voll aufzuladen. Sie können mit einem USB-Netzgerät die Akkus im Gerät laden. Der Netzgeräteanschluss befindet sich auf der Rückseite des Geräts. Verwenden Sie ein USB Netzgerät mit 5 V DC. Verwenden Sie dazu das mitgelieferte USB/Netzgerätebuchse-Adapterkabel. Schalten Sie das Gerät aus, indem Sie den Frequenzregler auf „0“ drehen. Während des Ladevorgangs blinkt Bewegungsmelder rot. Ist der Ladevorgang abgeschlossen, leuchtet er dauerhaft.

Montage: Erdspieß: Stecken Sie die beiden Teile des Erdspießes zusammen und anschließend in die Fassung an der Unterseite des Gerätes. Sie können nun das Gerät im Rasen oder Blumenbeet montieren.

Wandaufhängung: Auf der Rückseite des Geräts befindet sich ein Loch für die Wandaufhängung. Hiermit können Sie das Gerät an einem Nagel, eine Schraube oder einem Haken aufhängen.

Wichtiger Warnhinweis beim Bohren in Wände: Vergewissern Sie sich vor dem Bohren, dass sich keine Gas-, Wasser- oder Stromleitungen an der Bohrstelle befinden. Montage nur durch fachkundige Personen. Unbedingt auf die Wandbeschaffenheit achten, da sich das beigefügte Befestigungsmaterial nicht für alle Wandarten eignet. Erkundigen Sie sich im Handel nach den für die jeweilige Wandbeschaffenheit geeigneten Schrauben und Dübel. Für eine unsachgemäße Wand-Dübel Verbindung und dadurch entstandene Schäden übernimmt der Hersteller keine Haftung.

Betrieb: Während des Ladevorgangs am Netzgerät kann das Gerät nicht betrieben werden. Wenn der PIR-Sensor durch eine Bewegung aktiviert wird, leuchtet dieser rot auf.

An der Vorderseite des Geräts befinden sich 2 Drehregler:

Sensitivitätsregler: An diesem Regler können Sie die Empfindlichkeit des Bewegungsmelders einstellen. Drehen Sie den Regler im Uhrzeigersinn und erhöhen Sie damit die Empfindlichkeit. Sie Einstellung der Empfindlichkeit hat Auswirkungen auf die Größe/Intensität der erkannten Bewegung und auf die Reichweite.

Frequenzregler: Hiermit Schalten Sie das Gerät ein und Aus. Über den Frequenzregler können auch Sie die entsprechenden Frequenzbereiche wählen, die irritierend für bestimmte Tiere sind und den Blitz Effekt hinzu schalten. (s. Liste unten)

Einstellmöglichkeiten des Frequenzreglers:

1. 19,5 kHz – 23,5 kHz: Hunde, Katzen, Vögel und Marder
2. 23,5 kHz – 27,5 kHz: Füchse, Wildschweine, Wild
3. 27,5 kHz – 31,5 kHz: Mäuse u.a. kleine Nagetiere
4. nur LED-Blitzlicht
5. variierende Frequenz von 19,5 – 31,5 kHz und Blitzlicht

Hinweis: Beim Einstellen einer Auswahl, drehen Sie den Regler bitte erst auf „0“ und dann auf die gewünschte Position.

Hinweis: Die Frequenzen, die das Gerät aussendet, sind für die meisten Menschen nicht mehr wahrnehmbar.

6. Technische Daten

- **Frequenz:** 19,5 – 31,5 kHz
- Solarpanel zum Laden der Akkus
- Frequenzregler, Sensitivitätsregler
- **Stromversorgung:** 3 x AA Akkus, 800 mAh; 5 V USB Netzteil (nicht im Lieferumfang)
- Erfassungswinkel 110°, Reichweite ca. 9 m
- **Betriebstemperatur & Lagertemperatur:** 0 °C bis +50 °C und ≤ 90 % R.H.
- 3 LED-Blitz
- PIR-Sensor

7. Allgemeine Hinweise

- Die CE-Konformität wurde nachgewiesen, die entsprechenden Erklärungen sind bei uns hinterlegt.
- Aus Sicherheits- und Zulassungsgründen, ist es nicht erlaubt, dieses Gerät umzubauen und/oder zu verändern oder einer nicht-sachgemäßen Verwendung zuzuführen.
- Es ist zu beachten, dass Bedien- oder Anschlussfehler oder Schäden, die durch Nichtbeachtung der Bedienungsanleitung entstehen, außerhalb des Einflussesbereichs der Gardigo liegen und für daraus resultierende Schäden keinerlei Haftung übernommen werden kann. Dies gilt auch dann, wenn Veränderungen oder Reparaturversuche an dem Gerät vorgenommen wurden, Schaltungen abgeändert oder andere Bauteile verwendet wurden oder in anderer Weise Fehlbedienungen, fahrlässige Behandlung oder Missbrauch zu Schäden geführt haben. In diesen Fällen erlischt auch die Garantie.
- Befinden sich Haustiere in Reichweite, die nicht gestört werden sollen, schalten Sie das Gerät aus.
- Der Bewegungsmelder registriert nur Bewegung mit Körperwärme, dazu gehören auch Menschen – um Strom zu sparen sollten Sie daher bei großem Personenaufkommen das Gerät ggf. ausschalten.
- Säubern Sie das Gerät bei Verschmutzung mit einem feuchten Tuch.

Service-Hotline: Telefon (0 53 02) 9 34 87 88

Ihr Gardigo-Team



Elektro- und Elektronikgeräte dürfen nicht in den Hausmüll!

Dieses Produkt darf am Ende seiner Lebensdauer nicht über den normalen Haushaltsabfall entsorgt werden, sondern muss an einem Sammelpunkt für das Recycling von elektrischen und elektronischen Geräten abgegeben werden. Das Symbol auf dem Produkt, der Gebrauchsanweisung oder der Verpackung weist darauf hin. Die Werkstoffe sind gemäß ihrer Kennzeichnung wieder verwertbar. Mit der Wiederverwendung, der stofflichen Verwertung oder anderen Formen der Verwertung von Altgeräten leisten Sie einen wichtigen Beitrag zum Schutze unserer Umwelt. Bitte erfragen Sie bei der Gemeindeverwaltung die zuständige Entsorgungsstelle.



Batterien und Akkus dürfen nicht in den Hausmüll!

Jeder Verbraucher ist gesetzlich verpflichtet, alle Batterien & Akkus, egal ob sie Schadstoffe* enthalten oder nicht, bei einer Sammelstelle seines Stadtteils/seiner Gemeinde oder im Handel abzugeben, damit sie einer umweltschonenden Entsorgung zugeführt werden können. Batterien & Akkus bitte nur in entladendem Zustand abgeben!

*gekennzeichnet mit: Cd = Cadmium, Pb = Blei, Hg = Quecksilber



Instruction manual

Art.-No. 60066

Status: 11/19

1. Designated Use

The Solar Animal Repellent is designed for scaring animals away. The device emits varying ultrasonic frequencies and flashes when an animal comes near. The effects can be chosen individually. A motion detector registers a passing animal and triggers the effect. The device is powered by rechargeable batteries or a 5 V power supply. Any other use as the mentioned is not permitted! No liabilities will be taken for damages or claims resulting out of not reading and/or not following the user guide and/or any form of modification on or in the product. Under these circumstances, no warranty services will be granted. Liability will not be taken for consequential damages.

2. Important Notices

The device does not hinder the animals from being in the area. It makes them feel uncomfortable and the animals will move to other areas, which appear more pleasant and quieter. It may take a few days or weeks until the effect fully takes place. The dispersion of the sound is related to the local surroundings. The product can be mounted quickly and immediately provides an optimum protection against animals. Please respect of the breeding season of the birds! Before installing the device check the surrounding environment for up to 10 m and make sure that there are no birds breeding. Breeding birds can be disturbed and might not return to their nests. The starving of the chicks would be the consequence. If pets in the area should not be disturbed, switch off the appliance. The motion sensor registers the movement of warm bodies. This also includes human beings. In order to conserve the batteries, we recommend to switch the device off when many people are in the area.

Note: the response of each animal to our animal repellent may vary. The development of our devices, methods and application tips are based on experience, testing and feed-back from our customers. Therefore the devices are successful in most cases.

3. Safety Guide

- Electrical appliances, packaging materials, etc. do not belong in the hands of children.
- The device may only be used with the stated voltage: 5 V DC or 3x AA rechargeable batteries, 800 mAh.
- It must be determined if the device is suitable for the respective use.
- The device may only be used by children over eight years and people with reduced physical, sensory or mental capabilities, or the lack of knowledge or experience, if they are supervised or have been instructed in the safe use of the device by a person responsible for their safety and have understood the dangers resulting out of the use.
- People who suffer from photosensitive epilepsy may experience epileptic seizures or loss of consciousness when exposed to certain flashing lights. If the following symptoms occur during operation: dizziness, blurred vision, eye or muscle twitching, loss of awareness, disorientation, any involuntary movement or convulsion, the light should be immediately turned off or the person should leave the area.
- If you do not use the device for an extended period of time, remove the batteries and store them accordingly.
- Rechargeable battery should not be used if the temperature is under 0 °C. They may become damaged and lose their capacity.
- Keep these instructions in a safe place and pass them on when giving the device to a third person.
- This unit is suitable for indoor and outdoor use when batteries are applied. In connection with a power supply this device is only suitable for indoor use.
- When using a ground spike please make sure that the device is positioned in such a way that it does not become a hazard.
- Never hold the device directly to your ear. Humans cannot hear ultrasonic frequencies, but they might the device emits at a high volume and then therefore it might be harmful, if the ear is exposed to them over a longer period.

<p>4. Contents</p> <ul style="list-style-type: none">Solar Animal Repeller 3 x rechargeable batteries (already assembled) Instruction manual	
<p>5. Getting Started</p> <ol style="list-style-type: none">Solar panel Loudspeaker Sensitivity regulator Frequency regulator LED flashlight Movement sensor	<ol style="list-style-type: none">Ground spike, 2-parts USB cable adapter for charging
<ol style="list-style-type: none">Spiked mounting pole Socket for attaching to pole 5 V socket for USB cable Hook for wall mounting Battery compartment	

The Gardigo Solar Animal Repeller can be powered with rechargeable batteries that are re-charged through the solar panel, or with the USB power supply. It is basically not necessary to recharge the rechargeable batteries externally. The batteries are charged through the solar panel during the summer if it is subjected to direct sunlight. If you should want to use the animal repellent in February as a preventive measure the batteries occasionally need to be recharged, due to the short days. This can be done by connecting a 5V USB power supply or by exchanging the batteries and rechargeable externally.

Installing the rechargeable batteries: The device requires 3 Mignon (AA) rechargeable batteries. Never use normal alkaline batteries! Using alkaline batteries can be dangerous! Switch the device off to position “o” before changing the batteries. Open the battery compartment at the back of the device by unscrewing the four screws with a screw driver. When inserting the batteries, make sure that the polarity is correct and as shown in the battery compartment. (The negative end the battery is always connected to the spring in the battery compartment). Close the battery compartment again by mounting the four screws. Make sure that the rubber seal is still in place and has not fallen out. The device is now ready for use.

Warning: risk of explosion if batteries are inserted incorrectly

Charging: We recommend to fully charge the batteries before the first use. Batteries can be charged in the device by using an external 5V USB power supply. The socket for the power supply can be found at the back of the device. Always use a 5V USB power supply. In the packing you will find an adapter cable USB/power supply. During the charging sequence the LED in the motion sensor will blink red. When the batteries are fully charged red LED will light up continuously.

Mounting:
Ground Spike: Join the two components of the ground spike and then put it into the socket at the bottom of the device. The device can now be mounted on the lawn or in the flower beds.
Wall mount: At the back of the device you will find a hole for wall mounting. Use this hole for mounting the device on to a nail, screw or a small hook.

Important warning when drilling in walls: Before drilling, make sure that there are no gas, water or power lines located at the drilling spot. Installation may only be done by competent persons. Please pay attention to the condition and material of the wall as the included mounting material is not suitable for all wall types. Please ask an expert for advice concerning suitable screws and dowels. For improper mounting and resulting damages the manufacturer assumes no liability.

Operation: When the motion sensor is activated by movement, passing animal it will light up red.

At the front of the device you will find two controls:
Sensitivity control: Here you can control sensitivity of the motion detector. Turning the knob to the right will increase the sensitivity and the distance
Frequency control: The device can be switched on and off and a number of frequencies can be selected. The list below shows the frequencies and animals it will most likely irritate. The flash effect can also be added.

Frequency regulator settings

- 19.5 kHz – 23.5 kHz: dogs, cats, birds and martens
- 23.5 kHz – 27.5 kHz: foxes, boars and other wild animals
- 27.5 kHz – 31.5 kHz: mice and other small rodents
- LED flash only
- Alternating between all frequencies (19.5 kHz – 31.5 kHz) plus flash


Note: when selecting a frequency, please always first turn to “o” and then to the selected frequency.
Note: The frequencies that the device emits are imperceptible to most people.


6. Specifications

- Frequency response:** 19.5 – 31.5 kHz
 - 3 LED flash
- Solar panel for charging the batteries
 - PIR-Sensor
- Frequency control, Sensitivity control
- Power supply:** 3 x AA rechargeable batteries, 800 mAh; 5V power supply via USB adapter cable USB/PS (not included)
- Detection Angle:** 110°; reach: approx. 9 m
- Working & Storage temperature:** 0 °C to +50 °C at ≤ 90 % R.H.

7. General information
The CE conformity has been proven and the declarations are deposited with us. For safety and conformity reasons it is not permitted to rebuild or modify the device and/or use it in any other way than described above. This device has a warranty of two years. As Gardigo has no control of the correct of appropriate installation and use of the device the warranty can only be applied to a fully equipped device in prime condition. We assume neither warranty nor liability

for damages or following damages related to this product. This applies especially if it has been modifications or repairs have been made by the customer, if the circuitry has been modified or components have been used other than the original components and/or if the operation of the device has been incorrect, careless or abusive. If you have any questions or suggestions about this product, please contact your dealer.

<p>Service Hotline: Phone +49 (0) 53 02 9 34 87 88</p>	<p>Your Gardigo-Team</p>
<div><div> </div><div></div></div> <p>Environmental protection notice</p> <p>At the end of its life span this product may not be disposed as normal household waste but must be disposed of at a collecting place for recycling of electrical and electronic equipment. The icon on the product, in the manual, or on the packing points to this fact. The materials are recyclable according to their labelling. Through reusing, material recycling, or other forms of utilisation of old devices you make an important contribution to the protection of the environment. Please ask the local administration for the responsible waste disposal centre.</p>	

<div><div> </div><div></div></div> <p>Do not throw batteries or rechargeable batteries into household waste!</p> <p>Consumers are legally obligated to return used and rechargeable batteries, whether they contain harmful substances* or not, to designated recycling areas, disposal sites, or stores where batteries/rechargeable batteries can be bought. By doing so, you are fulfilling all legal battery recycling and disposal obligations and are contributing to a better environment. Make sure batteries are completely discharged before disposing!</p> <p>*marked with: Cd = cadmium , Hg = mercuric, Pb = leadr</p>	
---	--

<div><div> </div><div></div></div> <p>Notice d’utilisation</p> <p>Réf. 60066</p>	<p>Mise à jour : 11/19</p>
--	---

1. Utilisation prévue
Le dispositif de répulsion d’animaux est conçu pour éloigner les animaux. Il émet différentes fréquences ultrasons à un angle de 110 ° à l'aide d'un haut-parleur piézoélectrique et produit un clignotement LED qui effraie les animaux à proximité. Ces fonctions peuvent être activées individuellement. Un détecteur PIR détecte l’animal à proximité et déclenche l'effet. Le dispositif est alimenté par des piles chargées au moyen de la cellule solaire intégrée ou par un adaptateur USB 5V. Toute utilisation autre que celle prévue est interdite ! En cas de mauvaise utilisation du dispositif, de non-respect des instructions ou de transformation non autorisée du dispositif, nous déclinons toute responsabilité pour tout préjudice causé ou tout dommage indirect et la garantie expire.

2. Remarques importantes sur le fonctionnement et l'utilisation
L'appareil n'empêche pas la venue des animaux, cependant d’autres endroits leur sembleront plus agréables et les attireront davantage. Les animaux commencent à éviter de plus en plus la zone ciblée. Le changement de fréquences empêche l'accoutumance des animaux. Lorsque les animaux remarquent que le son désagréable perdure, ils partent vers un autre endroit. Cela peut prendre quelques jours, voire quelques semaines, jusqu'à ce que l'appareil fasse effet. La diffusion des ondes sonores dépend des conditions spatiales. Le dispositif peut être installé rapidement et facilement à tous les endroits touchés et offre une protection optimale contre les animaux. Veuillez respecter les périodes de nidification des oiseaux! Utilisez le dispositif uniquement en dehors de la saison de reproduction, afin de ne pas déranger les oiseaux nicheurs et de ne pas empêcher les mères de nourrir leurs oisillons. Avant utilisation, vérifiez les environs jusqu'à 10 m et assurez-vous qu’aucun oiseau n’y niche. Les flash lumineux LED sont un moyen supplémentaire d'effrayer les animaux, en particulier au à l'aube et la nuit.

Remarque : Chaque animal peut réagir différemment à nos dispositifs. Le développement de nos dispositifs, les méthodes utilisées ainsi que les conseils d'utilisation se basent sur l'expérience, les tests et le feedback de nos clients. C'est pourquoi nos dispositifs repoussent efficacement les animaux dans la plupart des cas.

- 3. Consignes de sécurité et avertissements**
- Gardez les appareils électriques, matériaux d'emballage, etc. en dehors de la portée des enfants.
 - N'utilisez le dispositif qu’avec la tension désignée : 3 piles rechargeables (déjà fournies), un chargeur USB 5V.
 - Pour les réparations, n’utilisez que des pièces de rechange d’origine.
 - Dans tous les cas, déterminez si le dispositif est adapté à l'endroit où vous désirez l'installer.
 - Ce dispositif ne convient pas pour une utilisation par des personnes (y compris les enfants de plus de 8 ans) dont les capacités physiques, sensorielles

- ou mentales sont réduites, ou qui manquent d'expérience ou de connaissances dans ce domaine, à moins qu’elles ne soient surveillées par une personne responsable de leur sécurité lors de l'utilisation du dispositif. Les enfants doivent être surveillés afin qu’ils ne jouent pas avec le dispositif.
- Chez certaines personnes, la stimulation visuelle par lumières clignotantes peut provoquer des convulsions ou une perte de conscience. Si, lors de l'utilisation du dispositif, des symptômes tels que des vertiges, une vision floue, des convulsions des yeux ou des muscles, une perte de conscience, une désorientation, des mouvements involontaires ou des crampes, le flash lumineux doit être éteint et la personne doit s'éloigner de la pièce.
- Veillez à conserver cette notice et à la joindre à l'appareil si vous le transmettez ultérieurement.
- Si vous n'utilisez pas le dispositif pendant une période prolongée, retirez les piles et conservez-les.
- Ce dispositif fonctionnant sur piles est adapté à une utilisation à l'intérieur comme à l'extérieur.
- Lorsque vous utilisez le piquet de terre, assurez-vous que le dispositif soit positionné de sorte qu’il ne devienne pas un risque de trébucher.
- Ne placez jamais le dispositif directement près de votre oreille. Même si l'oreille humaine est incapable d'entendre les ultrasons, la pression acoustique peut léser l'oreille sur une période prolongée.

<p>4. Contenu de l'emballage</p> <ul style="list-style-type: none">Anti-Nuisibles, Solaire 3 piles rechargeables (déjà fournies) Notice d'utilisation	<ul style="list-style-type: none">Piquet de terre, 2-parties câble USB pour la recharge
<p>5. Mise en route</p> <ol style="list-style-type: none">Panneau solaire Haut-parleur Régulateur de sensibilité Régulateur de fréquence Lampe clignotante à LED Détecteur de mouvement	<ol style="list-style-type: none">Piquet Socle pour fixer le piquet Prise 5V de câble USB Dispositif à crochet pour la fixation murale Compartiment pour la batterie

Le dispositif de répulsion d’animaux Gardigo peut être utilisé soit avec des piles rechargeables par la cellule solaire, soit avec un adaptateur d'alimentation USB. Il n'est pas nécessaire de charger les piles de manière externe. En été, l'exposition directe de la cellule solaire à la lumière du soleil suffit à recharger les piles. Si vous utilisez le dispositif dès le mois de février comme mesure préventive, il est recommandé de charger manuellement le dispositif ou les piles à l'aide d'un adaptateur USB 5V une fois par semaine, en raison des jours courts et de la lumière du soleil réduite.

Pour insérer les piles : Vous avez besoin trois piles rechargeables AA. Ouvrez le compartiment de la batterie à l'arrière du dispositif à l'aide d'un tournevis. Faites attention à la polarité indiquée dans le boîtier. (Le côté moins des piles correspond toujours au ressort dans le compartiment de la batterie.) N'utilisez en aucun cas des piles normales. Il existe un risque d'explosion! Fermez le compartiment de la batterie en revissant les quatre vis. Avant de le fermer, assurez-vous que la bague d'étanchéité soit correctement positionnée et qu'elle n'ait pas été déplacée. Le dispositif est maintenant prêt à fonctionner.
Attention : Si la polarité des batteries est inversée, il existe un risque d'explosion.

Pour charger : Lors de la première utilisation, il est recommandé de charger complètement les piles. Vous pouvez charger les piles à l'intérieur du dispositif avec un adaptateur d'alimentation USB. La prise d'alimentation est située sur la face postérieure du dispositif. Éteignez l'appareil en tournant le bouton de fréquence à „o“. Pendant la charge, le détecteur de mouvement clignote en rouge. Lorsque la charge est terminée, le témoin du détecteur de mouvement affiche une lumière continue.

Assemblage : Piquet de terre : Enfoncez les deux parties du piquet de terre, puis insérez-les dans la prise sur la face inférieure de l'appareil. Vous pouvez monter le dispositif sur une pelouse ou un parterre de fleurs.
Montage mural : Sur le dos du dispositif se trouve un trou prévu pour la suspension. Accrochez l'appareil à un clou, une vis ou un crochet.

Avertissement important concernant le perçage de murs : Avant de percer, assurez-vous qu'aucune conduite de gaz, d'eau ou d'électricité ne se trouve à l'endroit choisi. Le montage

doit être effectué par des personnes compétentes. En cas d'accroche murale, veuillez vérifier le matériau dont se compose la paroi, car le matériel de fixation livré ne convient pas à tous les types de murs. Renseignez-vous en magasin au sujet des vis et des chevilles adaptées à la texture de votre mur. Le fabricant décline toute responsabilité liée à une mauvaise fixation des chevilles au mur et aux dégâts qui en résultent.

Fonctionnement : Pendant le temps de charge avec l'adaptateur d'alimentation, le dispositif ne peut pas être mis en marche. Lorsque le capteur PIR est activé par un mouvement, il clignote en rouge.

Deux boutons se situent sur la face avant du dispositif :
Le régulateur de sensibilité : permet de régler la sensibilité au mouvement. Tournez le bouton dans le sens horaire pour augmenter la sensibilité. Le réglage de la sensibilité détermine la taille et l'intensité du mouvement à détecter ainsi que le champ de détection.

Le régulateur de fréquence : permet d'allumer et d'éteindre le dispositif. Il permet également de choisir les domaines de fréquences spécifiques effrayant certains animaux en particuliers et d'enclencher le flash LED (voire la liste ci-dessous).

Réglage du régulateur de fréquences :

- 19,5 kHz – 23,5 kHz : chiens, chattes, oiseaux e martres
- 23,5 kHz – 27,5 kHz: renards, cochon sauvage e animal sauvage
- 27,5 kHz – 31,5 kHz : souris e petit rongeur
- Uniquement le flash LED
- Toutes les fréquences et le flash LED

Remarque : Lorsque vous choisissez un mode, tournez d'abord le bouton sur „o“, puis sur la position désirée.
Remarque : les fréquences émises sont imperceptibles pour la plupart des gens.


6. Caractéristiques techniques

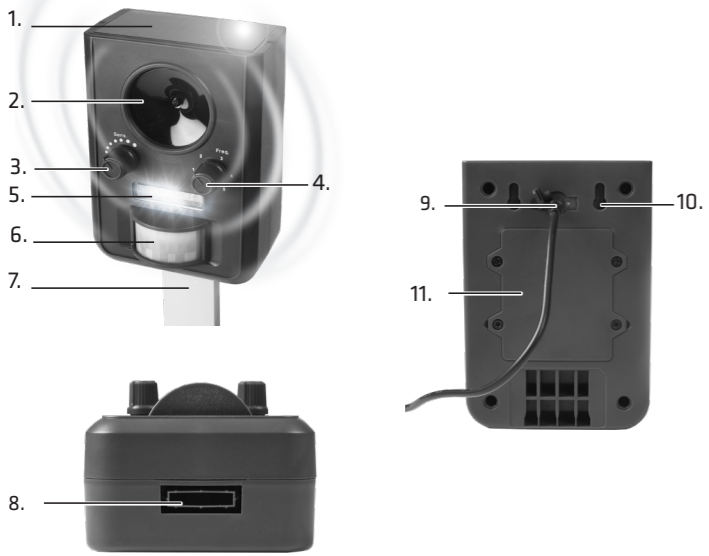
- Gamme de fréquences :** 19.5 – 31.5 KHz
 - 3 LED-flash
- Cellule solaire
 - Détecteur PIR
- Régulateur de sensibilité, régulateur de fréquence
- Alimentation de courant :** 3 piles rechargeables (déjà fournies), un chargeur USB 5V, 800 mAh
- Angle de détection :** 110°; portée : env. 9 m
- Température de service & stockage :** 0 °C à +50 °C , ≤ 90 % R.H.

7. Remarques générales

- Le dispositif est conforme aux réglementations CE, les déclarations ont été déposées auprès de notre entreprise.
- Pour des raisons de sécurité et d'autorisation, il est interdit de convertir cet appareil et / ou de le modifier ou de l'utiliser à des fins autres que celles prévues.
- Nous déclinons toute responsabilité pour les erreurs d'utilisation ou de branchement ou le dommage causé par le non-respect des instructions en dehors du contrôle de Gardigo. Cela vaut aussi si des modifications ou des tentatives de réparation ont été apportées à l'appareil, si les circuits ont été modifiés ou si d'autres composants ont été utilisés ou si toute autre erreur d'utilisation ou une utilisation négligente ou abusive ont conduit à des dommages. Dans ces cas, la garantie expire.
- S'il y a des animaux domestiques dans la zone d'utilisation, éteignez le dispositif afin de ne pas les déranger.
- Nettoyez le dispositif avec un chiffon humide. Ne pas utiliser de produits nettoyeurs abrasifs ou de solvants.

<p>Service : service@gardigo.de</p>	<p>Votre équipe Gardigo</p>
<div><div> </div><div></div></div> <p>Consigne sur la protection de l'environnement</p> <p>Ce produit ne doit pas être jeté dans vos ordures ménagères lorsqu'il parvient en fin vie, mais doit être déposé dans un centre de collecte pour le recyclage d'appareils électriques et électroniques. Le symbole indiqué sur le produit, dans le mode d'emploi ou sur l'emballage le signale. Les matériaux sont réutilisables selon leurs caractéristiques. Grâce au recyclage, à la réutilisation matérielle ou toute autre forme de recyclage, vous contribuez considérablement à la protection de notre environnement. Veuillez vous informer auprès de votre municipalité pour connaître le centre de collecte compétent.</p>	

<div><div> </div><div></div></div> <p>Ne jetez pas vos batteries et chargeurs d'accus avec les déchets domestiques!</p> <p>Les consommateurs sont légalement tenus de rapporter les piles usagées et rechargeables, qu'elles contiennent ou non des substances nocives *, dans les zones de recyclage, les sites d'élimination des déchets ou les magasins désignés où l'on peut acheter des piles ou des piles rechargeables. Ce faisant, vous remplissez toutes les obligations légales en matière de recyclage et d'élimination des batteries et contribuez à un meilleur environnement. Assurez-vous que les piles sont complètement déchargées avant de les jeter!</p> <p>* marqué avec: Cd = cadmium, Hg = mercurique, Pb = plomb</p>	
---	--



ES Manual de instrucciones

Art.-No. 60066

Estado: 11/19

1. Uso previsto

Este dispositivo funciona a base de energía solar y está concebido para ahuyentar animales. A través de un altavoz piezoeléctrico se emiten frecuencias supersónicas variables en un ángulo de 110° y se produce un flash de LED para ahuyentar animales cercanos. Los respectivos efectos pueden ser activados por separado. Un sensor PIR detecta animales cercanos y activa el efecto. El dispositivo funciona con acumuladores que se cargan a través de la célula solar integrada o la fuente de alimentación USB de 5V. ¡Se prohíbe usarlo para fines no previstos! En caso de daños provocados por un uso inadecuado del dispositivo y/o por no seguir las instrucciones y/o por llevar a cabo modificaciones no permitidas, no nos hacemos responsables de los defectos o daños consecuenciales que puedan surgir y se anula su derecho de garantía.

2. Indicaciones importantes en cuanto al funcionamiento y uso.

El dispositivo no impide la presencia de animales, pero lleva a que otros lugares les parezcan más agradables. Empezarán a establecerse más a menudo en esas zonas. Gracias al cambio de frecuencias, los animales no pueden habituarse al sonido. En cuanto se den cuenta de que el sonido no esaparece, buscarán otro lugar. Hasta que se produzca este efecto, pueden pasar algunos días e incluso algunas semanas. El nivel de propagación de las ondas ultrasónicas dependerá de las características del lugar de empleo. El producto puede instalarse rápida y fácilmente en todos los lugares afectados y ofrece una excelente protección contra animales. Tenga en cuenta las temporadas de cría y emplee el aparato solo fuera de estas épocas. De esta forma, no molestará a los pájaros que estén anidando, y evitará que las madres huyan y que sus polluelos mueran. Antes de ponerlo en funcionamiento, asegúrese de que en un diámetro de 10 m no anida ningún pájaro. El flash de LED garantiza un efecto ahuyentador adicional. El flash asusta y ahuyenta los animales, sobre todo durante el crepúsculo y por la noche.

Indicación: La reacción a este dispositivo por parte de los respectivos animales puede variar. El desarrollo de nuestros productos, así como los métodos y consejos sugeridos por nosotros están basados en la experiencia, pruebas y los comentarios de nuestros clientes. Por eso, la mayoría de las veces, los animales se ahuyentan de manera exitosa.

3. Indicaciones de seguridad

- El dispositivo no impide la presencia de animales, pero lleva a que otros lugares les parezcan más agradables. Empezarán a establecerse más a menudo en esas zonas.
- Utilice el aparato únicamente con una tensión adecuada: 3 x acumuladores recargables (ya inseridos), USB para cargador 5 V DC
- En caso de reparaciones, utilice únicamente piezas de recambio originales para evitar daños graves.
- En cualquier caso, hay que comprobar si el aparato es adecuado para el lugar de aplicación en cuestión.
- Este dispositivo no se destina al uso por personas (incluidos los niños menores de 8 años) con capacidades físicas, sensoriales o mentales disminuidas o con falta de experiencia y conocimiento, a menos

que sean supervisadas o instruidas en lo referente a la utilización del dispositivo por una persona que sea responsable de su seguridad. Es preciso cuidar de que niños no juegen con el dispositivo.

- En lo que se refiere a personas que sufren de epilepsia fotosensitiva, el verse expuestas a ciertos tipos de flash puede provocar crisis epilépticas. Si durante el funcionamiento del dispositivo se presentan síntomas como vértigo, trastornos de la vista, contracciones musculares o de los ojos, pérdida de la conciencia, desorientación, todo tipo de movimientos involuntarios o convulsiones, el flash debe ser desactivado o la persona debe abandonar el cuarto.
- En caso de no usar el dispositivo durante un periodo de tiempo prolongado, se recomienda sacar las pilas y guardarlas en un lugar apropiado.
- Guarde este manual y, en caso de pasar el dispositivo a otra persona, entrégueselo también.
- Al usarlo con pilas, el dispositivo puede ser usado tanto en el exterior como en el interior.
- Al usarlo con la estaca, hay que tener en cuenta que el dispositivo debe ser posicionado de forma que nadie pueda tropezar con él.
- Nunca acerque el dispositivo a sus oídos. Aunque el ultrasonido es inaudible para los humanos, se genera alta presión sonora que puede perjudicar los oídos si se exponen a ella por un período prolongado.

4. La entrega incluye	
• Ahuyentador de animales	• Estacas, 2-partes
• 3 acumuladores recargables (AA) (ya inseridos)	• cable USB para cargar
• Manual de instrucciones	
5. Puesta en servicio	
1. Panel solar	7. Pie
2. Altavoces	8. Abertura para introducir el pie
3. Regulador de sensibilidad	9. Toma de 5V para cable USB
4. Regulador de frecuencias	10. Dispositivo para enganchar a la pared
5. Flash LED	11. Compartimento para batería
6. Sensor de movimiento	

El ahuyentador de animales de Gardigo funciona tanto con acumuladores cargados a través del panel solar como con una fuente de alimentación USB. No hay necesidad de recargar los acumuladores fuera del dispositivo. Durante el verano, los acumuladores, al ser expuestos directamente al sol, reciben suficiente carga a través de la célula solar. En caso de empezar a utilizar el ahuyentador a modo de prevención ya en febrero, en vista de los días más cortos y la radiación solar reducida se recomienda recargar el dispositivo o los acumuladores una vez por semana con un cargador USB de 5V.

Insertar las acumuladores: Para poner el dispositivo en funcionamiento, usted necesitará tres acumuladores Mignon (AA). No se deben usar pilas normales bajo ninguna circunstancia. ¡Peligro de explosión! Abra el compartimento de pilas ubicado en el reverso del dispositivo soltando los cuatro tornillos con un destornillador. Tenga en cuenta las marcas de polaridad que se encuentran en la carcasa. (El lado negativo de la pila siempre se coloca de manera que toque el muelle.) Cierre el compartimento de pilas apretando los cuatro tornillos. Antes de cerrar el compartimento, cuide de que la junta tórica esté en la posición correcta y no se haya movido. El dispositivo ahora está listo para ser usado.

Atención: Si se insertan las baterías en los polos incorrectos, existe riesgo de explosión

Carga: Se recomienda cargar los acumuladores por completo antes de utilizar el dispositivo por primera vez. Con una fuente de alimentación USB los acumuladores pueden ser cargados dentro del dispositivo. La fuente de alimentación se conecta en la parte posterior del dispositivo. Apague el dispositivo colocando el controlador de frecuencia en "o". Durante el proceso de carga, en el detector de movimiento destella una luz roja. Cuando la carga está finalizada, la luz brilla permanentemente.

Montaje:
Estaca: Junte las dos partes de la estaca e introdúzcala en el encaje en la parte inferior del dispositivo. Ahora puede montar el dispositivo en el césped o en un macizo de flores.
Montaje en la pared: En el reverso del positivo se encuentra una abertura para colgarlo en la pared. Gracias a ella, el dispositivo puede ser colgado de un clavo, tornillo o gancho.

Advertencias importantes a la hora de taladrar la pared:

Antes de comenzar a taladrar, asegúrese de que en el determinado lugar no se encuentran conexiones de gas, agua o electricidad. El montaje solo se deberá llevar a cabo por personal especializado. Tenga en cuenta la calidad de la pared, ya que el material de fijación suministrado no es adecuado para todo tipo de paredes. Pregunte en una tienda especializada por los tornillos y tacos más adecuados para la respectiva pared.

Funcionamiento: Durante el proceso de carga con la fuente de alimentación, el uso del dispositivo no es posible. En el sensor PIR, al ser activado por un movimiento, se enciende una luz roja.

En la parte frontal del dispositivo se encuentran dos diales:

Dial de sensibilidad: Con este dial se puede regular la sensibilidad del detector de movimiento. Gire el dial en sentido horario y aumente de esta forma la sensibilidad. Esto influye en el tamaño/intensidad de los movimientos detectados y en el alcance del detector.

Controlador de frecuencia: Con él se enciende y se apaga el dispositivo. A través del controlador de frecuencia también se pueden seleccionar las gamas de frecuencias que estorban a determinados animales y se puede activar el flash. (Véase la lista más adelante)

Opciones de ajuste del controlador de frecuencia:

- 19,5 kHz – 23,5 kHz: perros, gatos, pájaros y martas
- 23,5 kHz – 27,5 kHz: zorros, jabalís y animal salvaje
- 27,5 kHz – 31,5 kHz: ratóns y chico roedor
- solo flash de LED
- todas las frecuencias junto con el flash

Indicación: Al seleccionar una de las opciones, el controlador primero debe ser puesto en “o” y después en la posición deseada.

Indicación: Las frecuencias que emite son imperceptibles para la mayoría de las personas.

6. Especificación técnicos

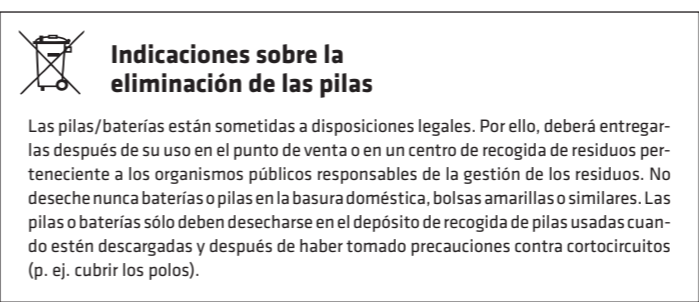
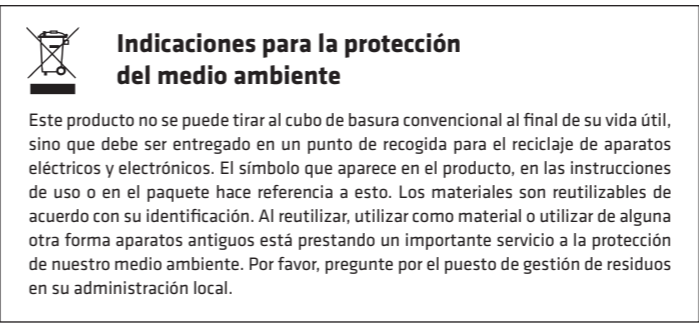
- Frecuencia:** 19,5 – 31,5 kHz
- Célula de solar
- Controlador de sensibilidad , Controlador de frecuencia
- Suministro eléctrico:** 3 pila (AA) / acumuladores, 5 V USB- adaptador de corriente, 800 mAh
- Ángulo de detección:** 110°, alcance aprox. 9 m
- Temperatura de empleo & almacenamiento:** 0 °C a + 50 °C, ≤ 90 % R.H.

7. Instrucciones generales

- La conformidad con las normas CE está comprobada y disponemos de las respectivas declaraciones.
- Por motivos de seguridad y admisión, no se permite modificar y/o alterar o usar el dispositivo de forma inadecuada.
- Errores de funcionamiento o de conexión o daños provocados por no seguir las instrucciones están fuera del control de Gardigo, por lo cual no nos hacemos responsables de daños de este tipo. Lo mismo sucede si en el dispositivo se llevaron a cabo modificaciones o intentos de reparación, si los circuitos fueron modificados o se usaron otras piezas o si se presentan daños que se deben a un uso impropio o negligencia. En estos casos también se anula la garantía.
- Apague el dispositivo si a su alcance se encuentran mascotas que no deben ser estorbadas.
- Si el dispositivo llega a ensuciarse, límpielo con un trapo húmedo. No use limpiadores abrasivos ni disolventes.

Servicio: service@gardigo.de

Su Equipo Gardigo



Stato: 11/19

1. Uso previsto

Il repellente è stato progettato per scoraggiare gli animali. Vengono inviate frequenze ultrasoniche per un'angolatura di 110° attraverso un altoparlante piezoelettrico. Viene prodotta un'ulteriore luce a LED allo scopo di allontanare l'animale. Entrambe le funzioni possono essere attivate singolarmente. Un rilevatore ad infrarossi passivo (PIR) registra la vicinanza dell'animale e fa conseguentemente scattare l'effetto. Il dispositivo è alimentato tramite batterie ricaricabili a luce solare grazie alla presenza di una cella incorporata. Può essere eventualmente utilizzato un alimentatore USB 5 V. Qualsiasi uso diverso da quello specificato non è consentito! Non verrà assunta alcuna responsabilità in caso di eventuali danni causati da uso improprio e/o non seguendo le istruzioni e/o attraverso modifiche non consentite. La garanzia perde in questi casi di validità.

2. Informazioni importanti per il funzionamento e l'uso.

Il dispositivo non impedisce la presenza di animali bensì renderà all'animale il luogo in questione non sicuro, spingendolo a cercare una sistemazione ritenuta più comoda. Il modo in cui si disperdono le onde sonore è legato alle condizioni locali. La continua modifica delle frequenze impedisce l'assuefazione. Il prodotto può essere montato rapidamente e facilmente in tutti i luoghi offrendo la migliore protezione possibile contro gli animali. Osservare le stagioni riproduttive degli uccelli! Evitare l'impiego del dispositivo in questi periodi per non disturbare il ciclo riproduttivo degli uccelli. In caso contrario contribuireste a spaventare le madri che, non avvicinandosi più al nido, lascerebbero morire di fame i loro piccoli. Controllare l'area interessata fino a 10 metri prima di utilizzare l'apparecchio, assicurandosi che non vi sia alcun nido. I lampi di luce a LED sono un elemento aggiuntivo di espulsione. Essi irritano l'animale, spingendolo alla fuga, maggiormente al crepuscolo e durante le ore notturne.

Nota: La risposta di ciascun animali ai nostri dispositivi può variare. Lo sviluppo dei nostri dispositivi, metodi e suggerimenti applicativi si basa sull'esperienza, test e feedback dei nostri clienti. Pertanto, lo sfratto di animali ha successo nella maggior parte dei casi.

3. Avvertenza di sicurezza

- Tenere lontano elettrodomestici, materiali da imballaggio, ecc dalla portata dei bambini.
- L'apparecchio opera solamente con la tensione designata: 3 x batterie ricaricabili (già inserite), cavo USB per la ricarica.
- Al fine di evitare gravi danni è indispensabile utilizzare pezzi di ricambio originali in caso di riparazione.
- Bisogna in ogni caso determinare se il dispositivo è adatto al particolare sito di applicazione.
- Questo apparecchio non è destinato all’uso da parte di persone (compresi bambini sopra gli 8 anni) con ridotte capacità fisiche, mentali e sensoriali ,o con mancanza di esperienza o capacità, a meno che non siano controllati durante l’impiego del dispositivo da una persona responsabile. I bambini devono essere sorvegliati assicurandosi che non giochino con l'apparecchio.
- Nelle persone affette da epilessia fotosensibile potrebbero verificarsi convulsioni o perdita di coscienza se esposti alle luci intermittenti. Nel caso in cui si dovessero verificare i seguenti sintomi, si invita la persona ad abbandonare la stanza: vertigini, visione offuscata, contrazioni della vista o muscolari, perdita di coscienza, convulsioni o movimenti involontari, disorientamento.
- Se non si dovesse utilizzare il dispositivo per un periodo prolungato, rimuovere la batteria e conservarla.
- Conservare queste istruzioni e consegnarle insieme all’apparecchio, nel caso in cui questo venga prestato/rivenduto.
- Questo dispositivo è stato ideato per essere impiegato all’interno come all’esterno tramite l’impiego delle batterie. La combinazione con un alimentatore è adatta solamente se il dispositivo viene impiegato all’interiore.
- Utilizzando il picchetto, assicurarsi che questo non costituisca pericolo di inciampo.

